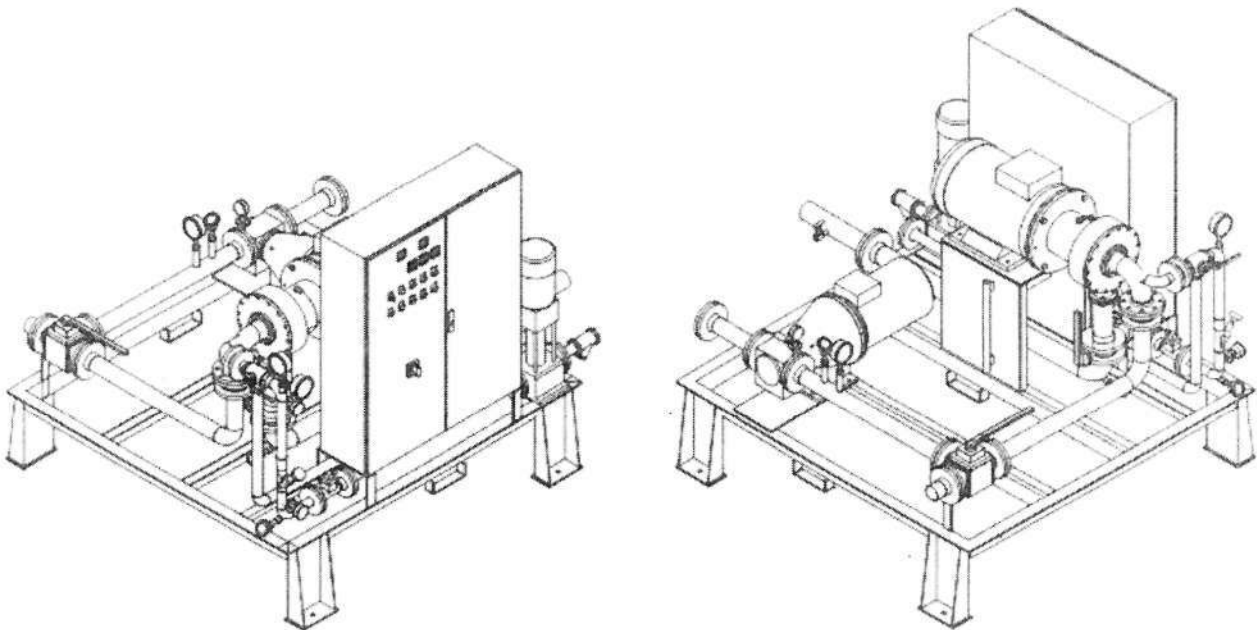


## ПОЛУАВТОМАТИЧЕСКИЕ БИТУМНО-ЭМУЛЬСИОННЫЕ УСТАНОВКИ SEP-ВАТЧН ДЛЯ ПРОИЗВОДСТВА ЭМУЛЬСИИ В ПОРЦИОННОМ РЕЖИМЕ С ПРОИЗВОДИТЕЛЬНОСТЬЮ 5 - 40 тонн в час



Производитель:

**АО “Денимо Тех”**  
Ул. Хаандверкерванген 12  
DK-5792  
г. Аарслев, Дания

**Denimo Tech A/S**  
Haandvaerkervangen 12  
DK-5792 Aarslev  
Denmark

### ОБЩИЕ ФУНКЦИОНАЛЬНЫЕ ВОЗМОЖНОСТИ

#### Высокое и постоянное качество выпускаемой продукции

Битумно-эмульсионная установка от компании “Денимо Тех” – ПОЛУАВТОМАТИЧЕСКАЯ УСТАНОВКА SEP-ПОРЦИОННОГО ДЕЙСТВИЯ – для производства в порционном режиме сконструирована и смонтирована для обеспечения высокого и постоянного качества конечной продукции – битумной эмульсии.

Сердцем установки является коллоидная мельница, специально сконструированная и оптимизированная под потребности производства битумной эмульсии. Она обеспечивает получение распределения частиц мелких по размеру и в узком промежутке, чем в свою очередь обеспечивается создание вязкости в эмульсии и улучшение её свойств стабильности при хранении. Более того, мельнице может быть придана функциональная возможность управления ею за счёт изменения частоты тока – для обеспечения переменной скорости вращения. Этим обеспечивается приспособление характеристик эмульсии под соответствующие местные требования, а также расширение перечня битумов и нефти, которые могут быть использованы для эмульгирования.



### **Простота в эксплуатации**

Вся установка смонтирована на одной опорной раме (для обеспечения пространства), с таким размещением компонентов, которое обеспечивает лёгкий доступ к приборам управления производством и слежения за процессом производства. Электрические контрольно-измерительные приборы собраны на одной панели управления и смонтированы на опорной раме. С этой панели осуществляется запуск установки. Показатели температуры рабочих веществ отображаются с помощью температурных датчиков на трубопроводах, исходя из чего, задаётся показатель остаточного битума – путём подстройки уровня расхода водной фазы с использованием насоса с переменной скоростью работы.

Управление работой всей установки (включительно с отбором проб, тестированием качества производства, приёмом входящих сырьевых материалов и отгрузкой готовой эмульсии) обычно может осуществляться одним человеком.

### **Функциональная надёжность**

Установки разработаны и сконструированы в полном соответствии с последними Европейскими стандартами технологического машинного оборудования, включительно с этапами проектирования механической и электрической части, а также с разработкой документации.

В установке использованы лишь высококачественные компоненты и материалы – для обеспечения наивысшей возможной степени надёжности в условиях тропического и умеренного климата, а также в условиях промышленной среды. Система водной фазы исполнена, так же как и коллоидная мельница, из нержавеющей стали марки 316 (или её улучшенного аналога) – для гарантирования стойкости к коррозии при производстве эмульсий с низким показателем pH.

Установка сконструирована с учётом потребности лёгкого доступа ко всем компонентам. Все её компоненты, электропроводка и детали полностью пронумерованы и идентифицированы в руководствах по эксплуатации / обслуживанию и списках запчастей.

Установки поставляются вместе с детальными инструкциями по эксплуатации, которые содержат схемы технологического процесса, электросхемы, инструкции по ремонту/обслуживанию, а также технические данные для разных компонентов и систем.

Постоянная готовность к производству ремонта достигается с относительно небольшим запасом запчастей – благодаря использованию стандартных конструктивных решений.

### **Быстрый и простой монтаж**

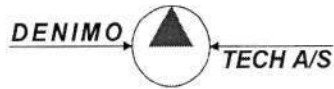
Установки SEP-TACK поставляются полностью собранными на одной опорной раме. Калибровка и тестирование выполняются на заводе до отгрузки оборудования. Этим обеспечивается сокращение времени на монтаж и пусконаладку до одной недели – при условии, что остальное оборудование, резервуары и т. п. будут уже смонтированы.

Размеры опорной рамы выбраны таким образом, чтобы обеспечить возможность транспортировки в стандартных транспортировочных контейнерах, чем достигается упрощение погрузочно-разгрузочных работ, снижение платы за перевозку, а также обеспечивается отличная защищённость в процессе транспортировки.

### **Способность к совершенствованию и гибкость в использовании**

Установка SEP-BATCH – это один из двух разных типов установок, которые являются продуктом разработки от АО «ДЕНИМОТЕХ». Установкой другого типа является установка SEP-INLINE (установка непрерывного действия). Хотя производственные процессы у этих установок и отличаются, оба этих типа сконструированы и смонтированы в соответствии с одними и теми же самыми качественными принципами. На практике это значит то, что на всех типах установок используются одни и те же самые компоненты. Это также означает, что любая из характерных особенностей, присущих всему ряду установок, может быть с самого начала включена в пакет функциональных возможностей любой из этих установок, или же приспособлена к уже существующей установке на более поздней стадии.

Этим обеспечивается возможность приспособления установок к потребностям каждого из заказчиков, а также упрощается задание дальнейшего усовершенствования установок – для их соответствия уровню изменяемых требований рынка.



**ПОЛУАВТОМАТИЧЕСКИЕ БИТУМНО-ЭМУЛЬСИОННЫЕ УСТАНОВКИ  
ПОРЦИОННОГО ДЕЙСТВИЯ (Порционные Полу-Автоматические – ППА)  
от компании «Денимо Тех» (Denimo Tech BSA (Batch Semi Automatic))**

Битумно-эмульсионная установка для производства в порционном режиме (от компаний «АКЗО НОБЕЛЬ» и «ДЕНИМО ТЕХ») сконструирована и смонтирована для обеспечения высокого и постоянного качества конечной продукции – битумной эмульсии. В конструкции установки использованы исключительно только высококачественные компоненты и материалы – для обеспечения наивысшей возможной надёжности в эксплуатации в условиях тропического и умеренного климата, равно как и в условиях жёсткой промышленной среды. Система водной фазы и система эмульсионных трубопроводов, а также коллоидная мельница выполнены из нержавеющей стали AISI 316L (или же её улучшенного аналога) – для обеспечения коррозионной стойкости при производстве эмульсий с низким показателем pH. Используя как отправную точку наиболее простую версию установки «Базовая Установка Порционного Действия» (см. отдельную брошюру), пользователь может выбирать разные конфигурации, заканчивая версией Полуавтоматической Установки Порционного Действия. Реализуя возможность выбора среди разнообразных опций, можно получить улучшенную версию установки ППА – с совмещением функций битумно-эмульсионной установки ППА для производства эмульсии с функцией установки SDS для подготовки водной фазы и хранения химикатов.

Установка SDS предназначена для обслуживания двух резервуаров для подготовки водной фазы, оснащённых всеми системами дозирования, за счёт чего обеспечивается непрерывный процесс производства путём подготовки водной фазы в одном из резервуаров – с параллельным снабжением эмульсионной производственной установки из другого резервуара.

**Благодаря использованию Полуавтоматической Битумно-Эмульсионной Установки Порционного Действия от компании «Денимо Тех» пользователь получает следующие преимущества:**

- Высокое качество и постоянные характеристики производимой продукции.
- Простота в управлении установкой и безопасность при работе с материалами.
- Тепловая энергия, отбираемая от уже произведённой эмульсии, потребляется для нагрева воды, используемой в технологическом процессе.
- Весь процесс производства может обеспечиваться одним оператором.
- Установки разрабатываются и конструируются в полном соответствии с новейшей версией Европейских Стандартов по производственному оборудованию, включительно с проектированием механической и электрической частей, а также и разработкой документации.

**Управление процессом производства: Полу-Автоматическое  
(на базе Пропорционально-Интегрально-Дифференциальных контроллеров)**

- Пропорционально-интегрально-дифференциальные (ПИД) контроллеры разработаны для устранения необходимости в непрерывном внимании оператора, а также с целью обеспечения наибольшей простоты в управлении установкой.
- Автоматическое управление по показателям расхода, температуры, pH и давления (опция) осуществляется при помощи ПИД-контроллеров.
- Система тревожной сигнализации, с визуальной индикацией и звуковым предупреждением, с автоматическим переключением подачи битума в режим рециркуляции – в случае аварийной ситуации.
- Если пользователя интересует версия установки с обеспечением полного сбора данных, то следует обратиться к брошюре по Полностью Автоматизированной Установке Порционного Действия (Полностью Автоматизированной Порционной – ПАП «BFA») или Полностью Автоматизированной Установке Непрерывного Действия (Полностью Автоматизированной Непрерывной – ПАН «IFA») с автоматическим управлением технологическим процессом на базе технологии «PC/PLC» (ПК/ПЛУ – персональный компьютер управления производственным процессом / программированное логическое управление).

## 4. СХЕМА КОМПОНОВКИ УСТАНОВКИ

### 4.1 Компонівка в-загальному

Габаритні розміри установки приготування бітумних емульсій в порційному режимі (SEP-Batch):

Довжина:	2.30 м
Ширина:	1.80 м
Висота:	2.05 м

